

Rapid Suau

2000

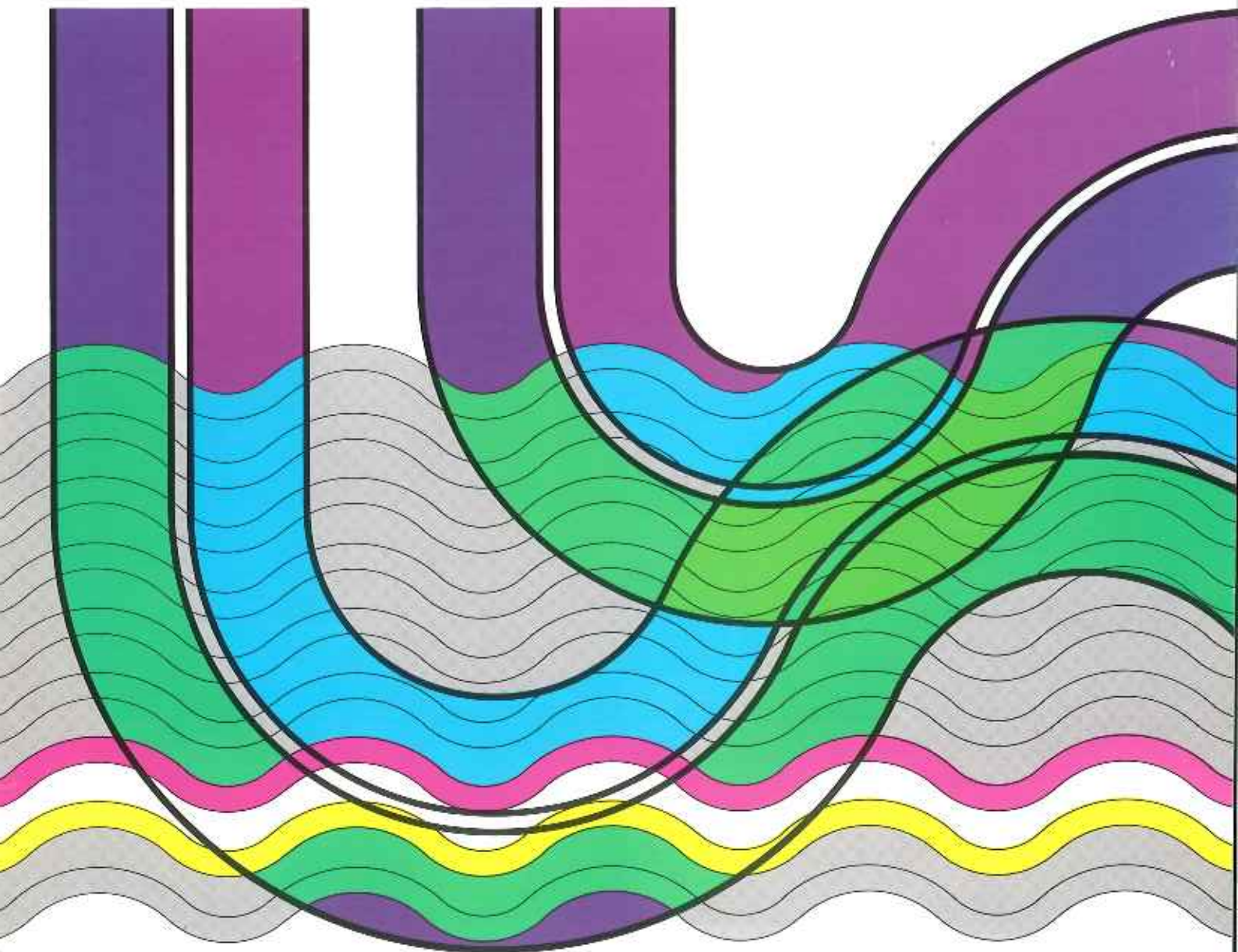
**Con regulación
inteligente**

**With intelligent
regulation**

**Avec regulation
intelligente**



TERRASSA - SPAIN



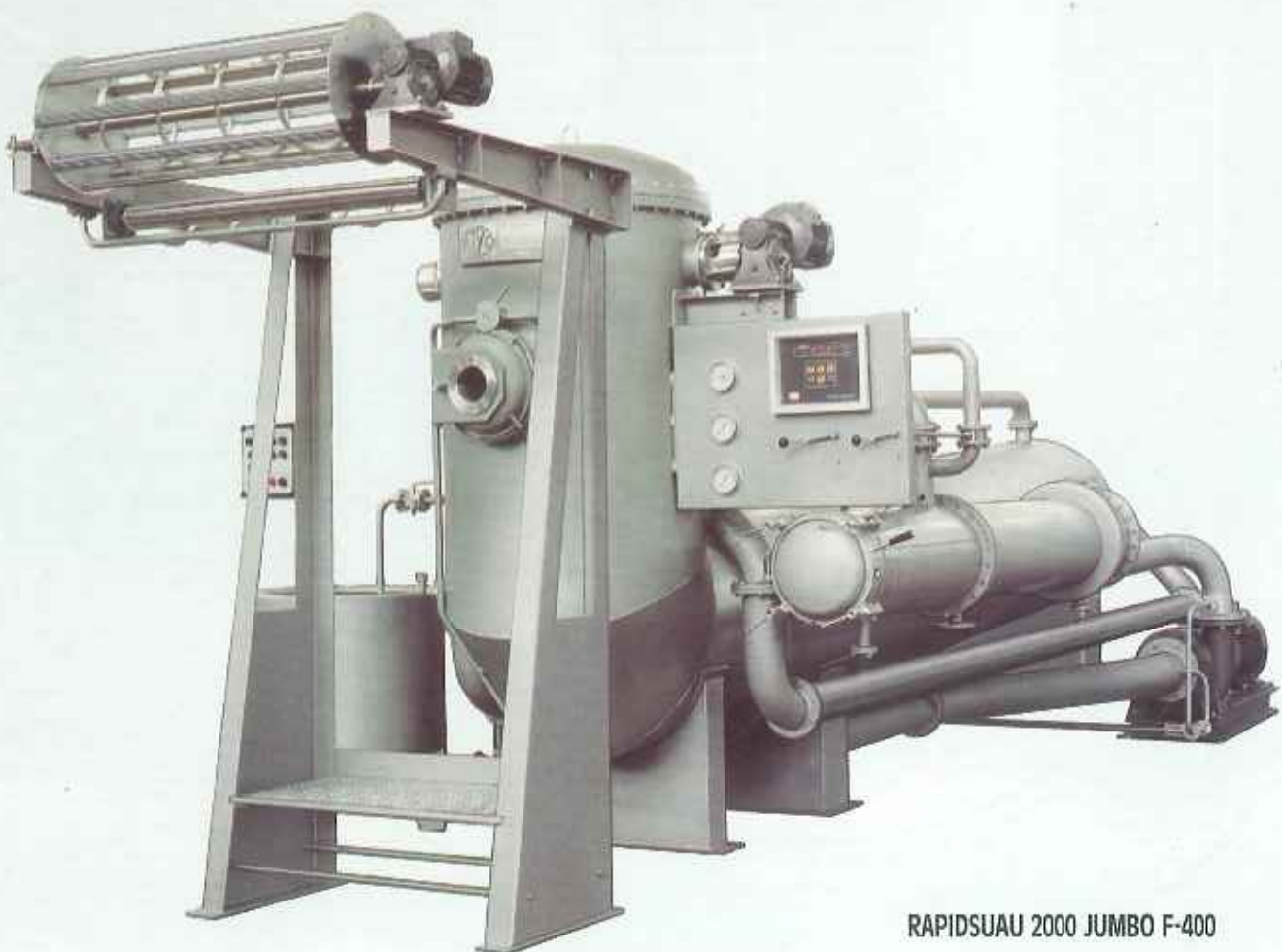
Rapid Suau-2000

Serie
Series
Série

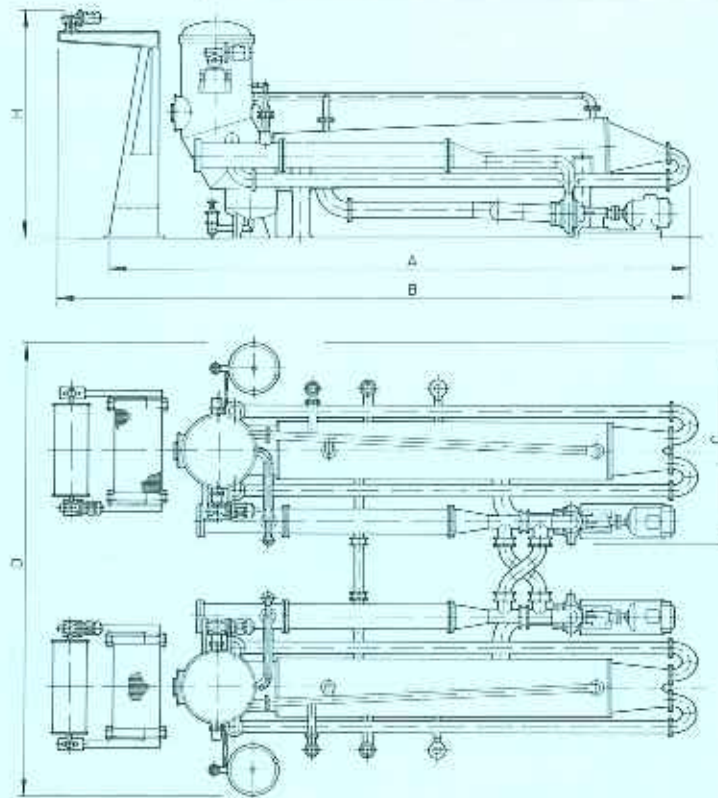
F



RAPIDSUAU 2000 F-200



RAPIDSUAU 2000 JUMBO F-400



Medidas Measures Mesures	Serie standard / Standard models						Serie acoplada / Coupled models					
	F-50	F-100	F-200	F-400	F-600	JUMBO F-400	JUMBO F-800	F-400 A	F-800 A	F-1200 A	JUMBO F-800 A	JUMBO F-1600 A
H	2800	2800	2800	2800	2800	2925	2925	2800	2800	2800	2925	2925
A	4810	5550	7165	7165	7165	8210	8210	7165	7165	7165	8210	8210
B	5500	6240	7855	7855	7855	9000	9000	7855	7855	7855	9000	9000
C	2570	2570	2570	4175	6650	3150	4850	—	—	—	—	—
D	—	—	—	—	—	—	—	6000	9250	14200	6700	10600

Serie standard / Standard models													
Modelo	Tubos	Número de cuerdas		Carga máx. aprox.		Bombas circulación	Velocidad tejido	Relación de baño	Tiempo calentamiento de 20°-130° C	Tiempo enfriamiento 130°-80° C	Potencia instalada	Temp. Máx.	Presión trabajo
Type	Tubes	Number of ropes		Max. approx. load		Circulation pumps	Fabric Speed	Liquor ratio	Heating time 20°-130° C	Cooling time 130°-80° C	Installed power	Max. Temp.	Working pressure
Modèle	Tubes	Numéro de boyaux		Charge max. approx.		Pompes circulation	Vitesse tissu	Rapport de bain	Temps d'échauffement de 20°-130° C	Temps de refroidissement 130°-80° C	Puissance installée	Temp. Max.	Pression travail
	No.	Min.	Max.	Kilos	Metres	No.	Metres/Minute	Minim.	Minutes	Minutes	Kw	°C	Kg/cm ²
F-50	1	1	2	50	500	1	600	1.5	20	12	14	135	3,5
F-100	1	1	2	100	1000	1	600	1.5	20	12	18	135	3,5
F-200	1	2	4	200	2000	1	600	1.5	20	12	21	135	3,5
F-400	2	4	8	400	4000	1	600	1.5	20	12	43	135	3,5
F-600	3	6	12	600	6000	1	600	1.5	20	12	65	135	3,5
F-800	4	8	16	800	8000	1	600	1.5	20	12	87	135	3,5
JUMBO F-400	1	2	4	500	3000	1	600	1.5	20	12	22,5	135	3,5
JUMBO F-800	2	4	8	1000	6000	1	600	1.5	20	12	45	135	3,5
Serie acoplada / Coupled models / Série accouplée													
F-400 A	2	4	8	400	4000	2	600	1.5	20	12	42	135	3,5
F-800 A	4	8	16	800	8000	2	600	1.5	20	12	86	135	3,5
F-1200 A	6	12	24	1200	12000	2	600	1.5	20	12	126	135	3,5
F-1600 A	8	16	32	1600	16000	2	600	1.5	20	12	174	135	3,5
JUMBO F-800 A	2	4	8	1000	6000	2	600	1.5	20	12	45	135	3,5
JUMBO F-1600 A	4	8	16	2000	12000	2	600	1.5	20	12	90	135	3,5

Rapid Suau-2000

Série
Series
Serie

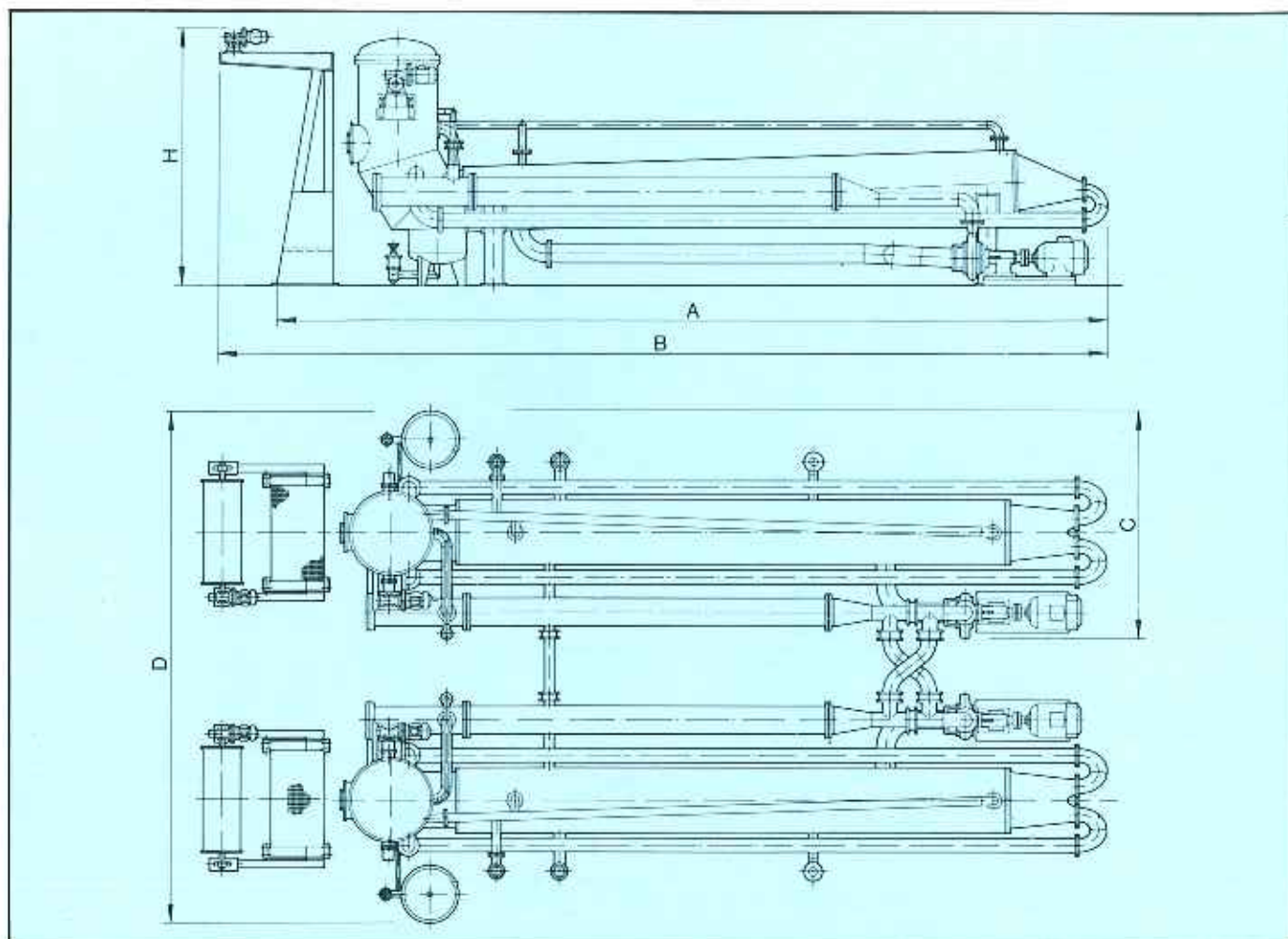
FL



RAPIDSUAU 2000-FL



RAPIDSUAU 2000 JUMBO FL



Medidas Measures Mesures	Serie standard / Standard models						Serie acopiada / Coupled models				
	FL-150	FL-300	FL-600	FL-900	JUMBO FL-600	JUMBO FL-1200	FL-600 A	FL-1200 A	FL-1800 A	JUMBO FL-1200 A	JUMBO FL-2400 A
H	2800	2800	2800	2800	2925	2925	2800	2800	2800	2925	2925
A	6910	9810	9810	9610	9710	9710	9810	9810	9810	9710	9710
B	7600	10500	10500	10500	10500	10500	10500	10500	10500	10500	10500
C	2570	2570	4175	6650	3150	4850	-	-	-	-	-
D	-	-	-	-	-	-	6000	9250	14200	6700	10600

Serie standard / Standard models													
Modelo	Tubos	Número de cuerdas		Carga máx. aprox.		Bombas circulación	Velocidad tejido	Relación de baño	Tiempo calentamiento de 20°-130° C	Tiempo enfriamiento 130°-80° C	Potencia instalada	Temp. Máx.	Presión trabajo
Type	Tubes	Number of ropes		Max. approx. load		Circulation pumps	Fabric Speed	Liquor ratio	Heating time 20°-130° C	Cooling time 130°-80° C	Installed power	Max. Temp.	Working pressure
Modèle	Tubes	Numéro de boyaux		Charge max. approx.		Pompes circulation	Vitesse tissu	Rapport de bain	Temps d'échauffement de 20°-130° C	Temps de refroidissement 130°-80° C	Puissance installée	Temp. Max.	Pression travail
	No.	Min.	Max.	Kilos	Metres	No.	Metres/Minute	Minim.	Minutes	Minutes	Kw	°C	Kg/cm²
FL-150	1	1	2	150	1500	1	600	1:5	20	12	18	135	3,5
FL-300	1	2	4	300	3000	1	600	1:5	20	12	21	135	3,5
FL-600	2	4	8	600	6000	1	600	1:5	20	12	43	135	3,5
FL-900	3	6	12	900	9000	1	600	1:5	20	12	63	135	3,5
JUMBO FL-600	1	2	4	600	4000	1	600	1:5	20	12	22,5	135	3,5
JUMBO FL-1200	2	4	8	1200	8000	1	600	1:5	20	12	45	135	3,5
Serie acopiada / Coupled models / Série accouplée													
FL-600 A	2	4	8	600	6000	2	600	1:5	20	12	42	135	3,5
FL-1200 A	4	8	16	1200	12000	2	600	1:5	20	12	86	135	3,5
FL-1800 A	6	12	24	1800	18000	2	600	1:5	20	12	126	135	3,5
JUMBO FL-1200 A	2	4	8	1200	8000	2	600	1:5	20	12	45	135	3,5
JUMBO FL-2400 A	4	8	16	2400	16000	2	600	1:5	20	12	90	135	3,5

Rapid Suau-2000

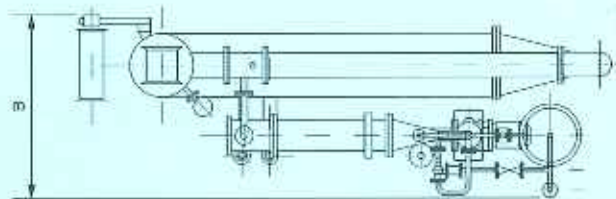
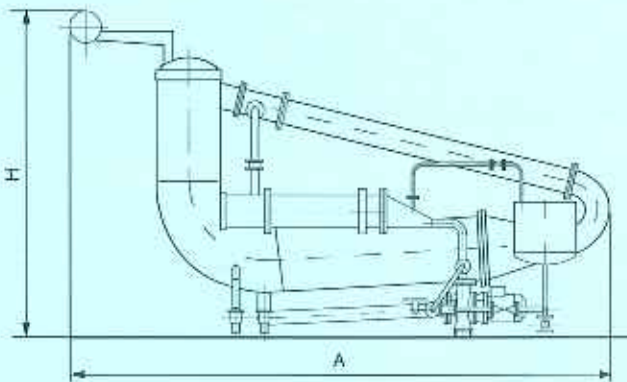
FLB

Para pequeñas partidas
For small batches
Pour petits lots

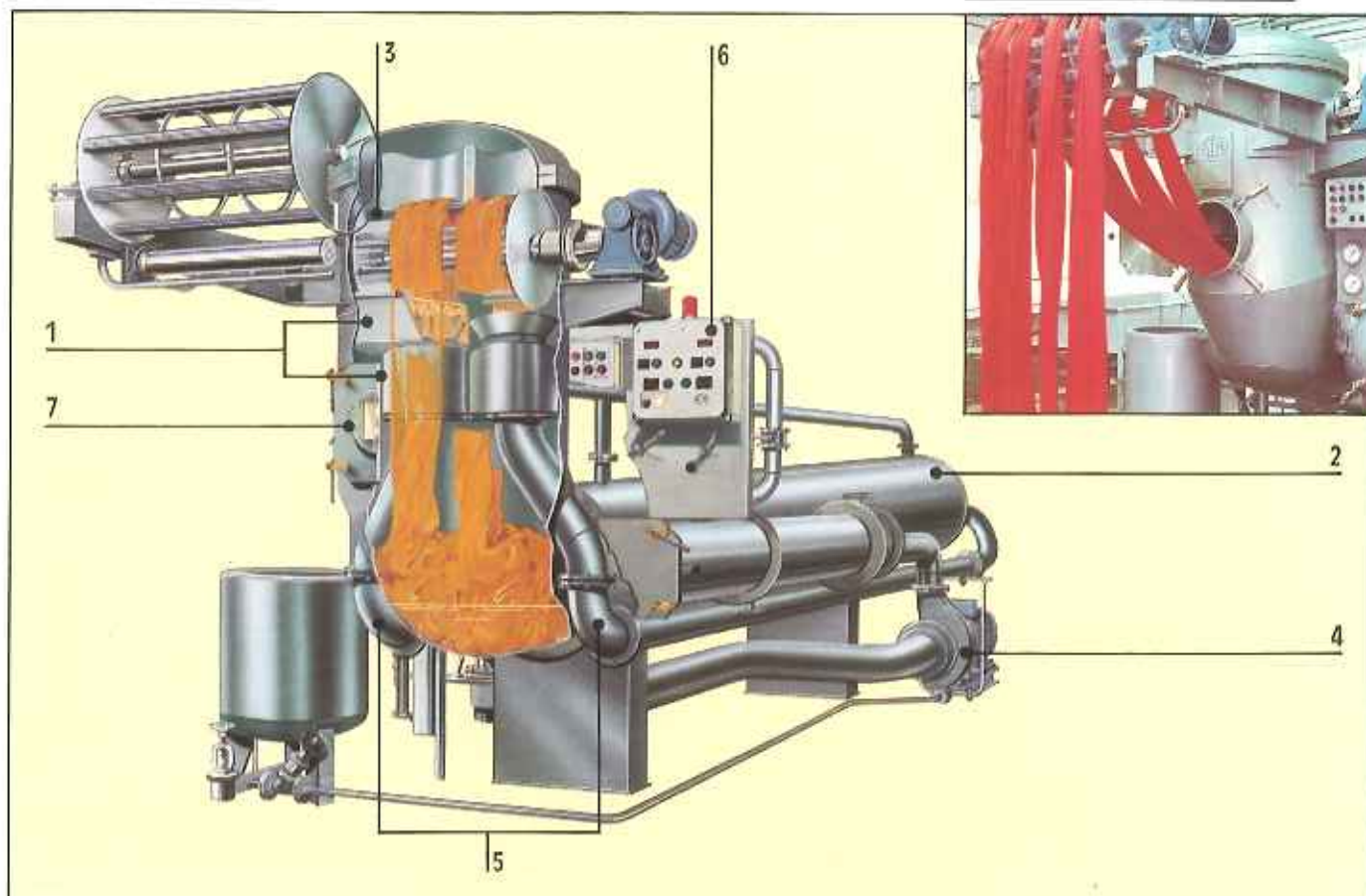


RAPIDSUAU - FLB

RAPIDSUAU - FLB



Modelo Type Modèle	Carga Máxima Max. load Charge max.		Número de cuerdas Number of ropes Numero de boyaux		Veloc. tej. Fabr. speed Vite. tissu	Rela. baño Liqu. ratio Rapp. de bain	Poten. inst. Inst. power Pulss. inst.	Temp. máx. Max. temp. Temp. max.	Press. trab. Work. press. Press. trav.	Medidas en mm. Measures Mesures		
	Kilos	Mtrs.	Min.	Max.	Mt./Mi.	Minim.	Kw.	°C	Kg/cm²	A	B	H
FLB-15	15	200	1	2	220	1:5	4	135	3,5	3200	1600	2530
FLB-30	30	400	1	2	220	1:5	4	135	3,5	3700	1600	2530



ATYC en su afán de constante superación, ha lanzado al mercado las series F-FL, con **REGULACION INTELIGENTE**, y las ventajas siguientes:

Versatilidad:

Al utilizar sistema de Overflow/Jet 1 (patentado) ajustables independientemente, que permite teñir todo tipo de artículos.

Relajación de los tejidos:

Gracias a la cámara de almacenamiento longitudinal inclinada 2 que evita la compactación del tejido.

Rapidez de tintura y cargas máximas también en tejidos livianos:

Debido a la velocidad de transporte del tejido de hasta 600 mts/min. 3 a 8 renovaciones de baño por minuto 4, al doble tubo de transporte 5 y a la cámara longitudinal inclinada 2.

Relación de baño corta:

Gracias a su cámara longitudinal inclinada 2 y a la recuperación rápida del baño a la bomba 4.

Seguridad de funcionamiento sin enredos:

Al estar diseñada para velocidades de hasta 600 mts/min 3 y tener el sistema de ajustes totalmente automático gracias a la **REGULACION INTELIGENTE 6** (patentado).

Facilidad de trabajo:

Carga/descarga frontal del tejido a nivel del suelo sin necesidad de plataformas y con mirilla de observación de la circulación del tejido 7.

Durabilidad del equipo:

Al estar construido enteramente en acero inoxidable AISI-316 con ausencia total de elementos de hierro.

REGULACION INTELIGENTE es un sistema patentado por ATYC.

Following the history of new machinery developments, ATYC and once again in the forefront of the new technology in launching the F-FL series with **INTELLIGENT REGULATION** and the following advantages:

Versatility:

Using the double Overflow/booster system 1 (patented) independently adjustable, giving the facility to process all kinds of fabrics.

Fabric relaxation:

The storage chamber 2 is longitudinally inclined avoiding compacting of the fabric.

Rapid dye cycles and maximum loads also on lightweight fabrics:

Due to the double transport tubes 5, fabric speeds up to 600 mts/min. 3, 8 liquor exchanges per minute 4 and inclined storage chamber 2.

Low liquor ratio:

Because of its inclined storage chamber 2 and a rapid transfer of dye liquor back to the pump 4.

Trouble free operating conditions:

The design features of the machines allow fabric speeds up to 600 mts/min. 3 and its unique **INTELLIGENT REGULATION** device 6 (patented) makes all machine settings totally automatic.

Simple operation:

Loading/unloading at floor level without using platforms and circulation of the fabric can be seen through the inspection window 7.

Long life:

The machine is constructed entirely in stainless steel AISI-316.

INTELLIGENT REGULATION is patented by ATYC.

ATYC, toujours à l'avant garde, lance sur le marché les types F-FL, avec **REGULATION INTELIGENTE**, en offrant les avantages suivants:

Universalité:

Au moyen du système double Overflow-Jet 1 (breveté) manipulables séparément.

Relaxation des tissus:

Due à la chambre de stockage longue et inclinée 2, ce qui évite le compactage du tissu.

Rapidité de teinture et importants chargements, même avec des tissus légers:

Due à la vitesse de circulation du tissu jusqu'à 600 mts/min. 3, à 8 renouvellements de bain par minute 4, à la double tuyauterie de transport 5 et à la chambre de stockage longue et inclinée 2.

Rapport de bain court:

Grâce à la chambre de stockage longue et inclinée 2 et aussi grâce à la rapidité de retour de bain de teinture à la pompe 4.

Sécurité de fonctionnement sans enroulements:

Ce qui permet des vitesses de même 600 mts/min. 3 avec un système de régulation de la vitesse du tissu et de la tournette absolument automatique **REGULATION INTELIGENTE 6** (breveté).

Simplicité de travail:

Chargement, déchargement du tissu de façon frontale au niveau du sol, sans plate-formes, et avec hublot d'observation de la circulation du tissu 7.

Durabilité de l'équipement:

Construction tout en acier inoxydable AISI-316, sans aucun élément en fer.

REGULATION INTELIGENTE est un système breveté par ATYC.